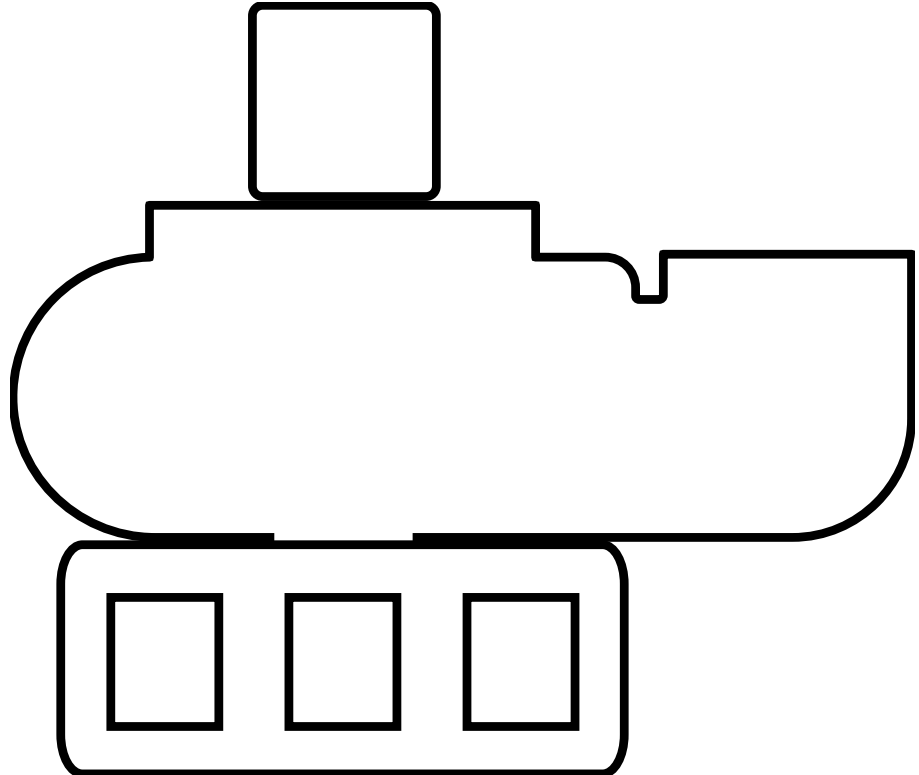


Bedienungsanleitung

Typ: Hydraulische Tauchpumpe 2 zoll

PN: SW2-VA12N



100% 
Trocken-
lauffähig


Schmutzwasser

100% 
Trocken-
lauffähig


Explosions-
geschützt

100% 
Strom-
schlag-
schutz

≤80°C 
Temperatur
Pump-
medium


100%
E-Check frei

db 
Schlurf-
betrieb
(Flüstermodus)

integrierte 
Mahl- und
Mixfunktion

100% 
Schlamm-
pumpe
(Bentonit)

100% 
Wartungs-
frei



Inhalt

Sicherheitsvorschriften	3
Wichtig	3
Dimensions	4
Pumpleistung	5
Technische Daten	6
Ölmenge und Druck	6
Nützliche Informationen über die Tauchpumpe	6
Startanweisung	7
Anschluß an hydraulische Antriebsquellen	7
Service und Wartung	8
Öltypen	8
Garantiebedingungen	8
Das Vortex System - die Physik dahinter	9
Tipps und Tricks	10

Sicherheitsvorschriften

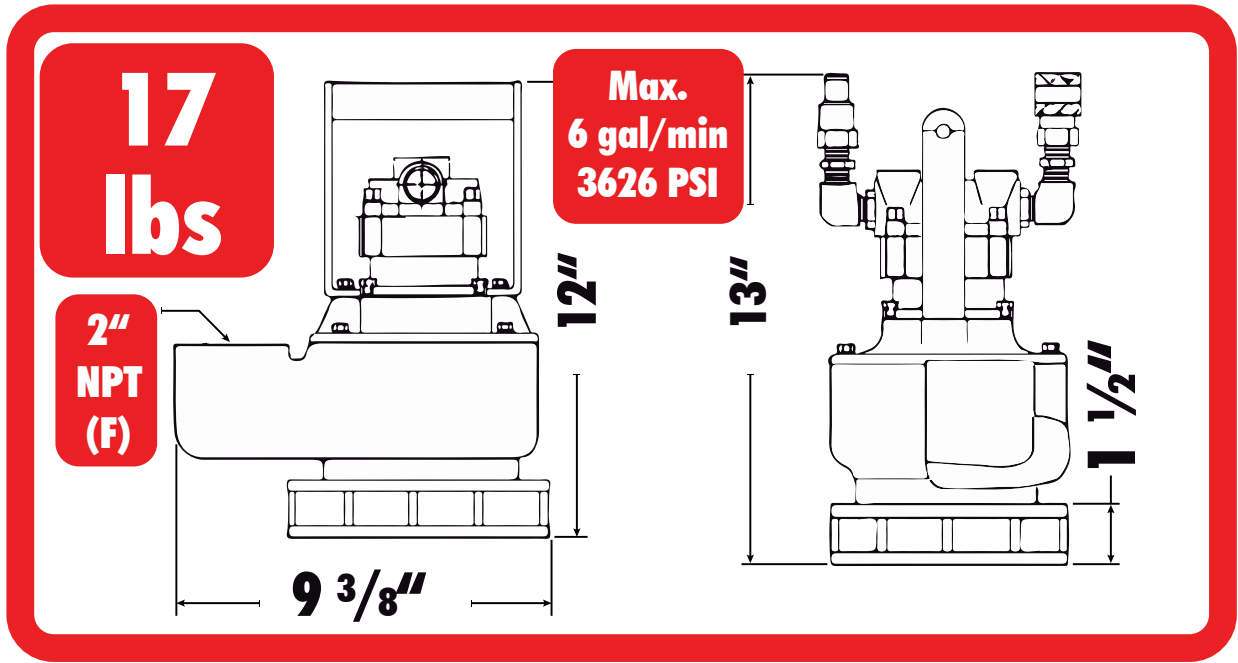
- Vor Inbetriebnahme Bedienungsanleitungen für Tauchpumpe und Antriebsquelle sorgfältig lesen.
- Die Leistung von der Antriebsquelle an die Tauchpumpe kontrollieren (siehe technische Daten). Mit einer zu hohen Ölmenge besteht die Gefahr, daß die Geschwindigkeit der Pumpe zu hoch wird, wodurch Pumpendefekte entstehen können.
- Dafür sorgen, daß die Schnellkupplungen korrekt zusammengekuppelt und verschlossen sind. Werden die Kupplungen während Betriebs abgekuppelt, besteht die Gefahr eines Bruchs auf dem Motor.
- Dafür sorgen, daß Schlauchkupplungen und Wasserschlauch korrekt zusammengekuppelt und verschlossen sind.
- Ein feiner Ölstrahl unter Druck kann die Haut durchdringen. Deswegen nie mit den Fingern auf Ölleckagen kontrollieren und nie das Gesicht in der Nähe von Leckagen halten. Statt dessen ein Stück Pappe anwenden. Wenn Öl die Haut durchdringt, sofort ärztliche Hilfe in Anspruch nehmen.
- Immer nur anerkannte Schläuche anwenden. Sie können eventuell Ihren Händler fragen.
- Der Bedienungsmann muß bei allen schwierigen Arbeitsgebieten, wie z. B. Steilhängen und anderen gefährlichen Geländebedingungen, extra aufmerksam und vorsichtig sein. Nicht zu lang mit der Tauchpumpe reichen, sondern immer festen Fuß haben und das Gleichgewicht halten. Bei Ausgrabungen besteht immer die Gefahr für Erdbeben.
- Bei Bedienung der Tauchpumpe immer Schutzbrille, Gehörschutz, Helm und Sicherheitsschuhe tragen.
- Nie die Tauchpumpe besichtigen oder reinigen oder die Schläuche auswechseln oder abkuppeln, wenn die Tauchpumpe an der hydraulischen Antriebsquelle angeschlossen ist.
- Vor Anlaß der Antriebsquelle immer Schläuche an die Tauchpumpe anschließen. Kontrollieren, daß alle Kupplungen dicht sind.
- Nicht mit der Tauchpumpe arbeiten, wenn die Öltemperatur über 80 C° liegt. Betrieb der Tauchpumpe bei höheren Temperaturen kann bedeuten, daß die Pumpe (der Motor) wärmer als gewöhnlich wird, wodurch sich der Bedienungsmann an der Tauchpumpe verbrennen kann.
- Um Personen- und Materialschäden zu vermeiden, ist jede Reparatur-, Wartungs- und Servicearbeit von autorisierten und ausgebildeten Personen vorzunehmen

Wichtig

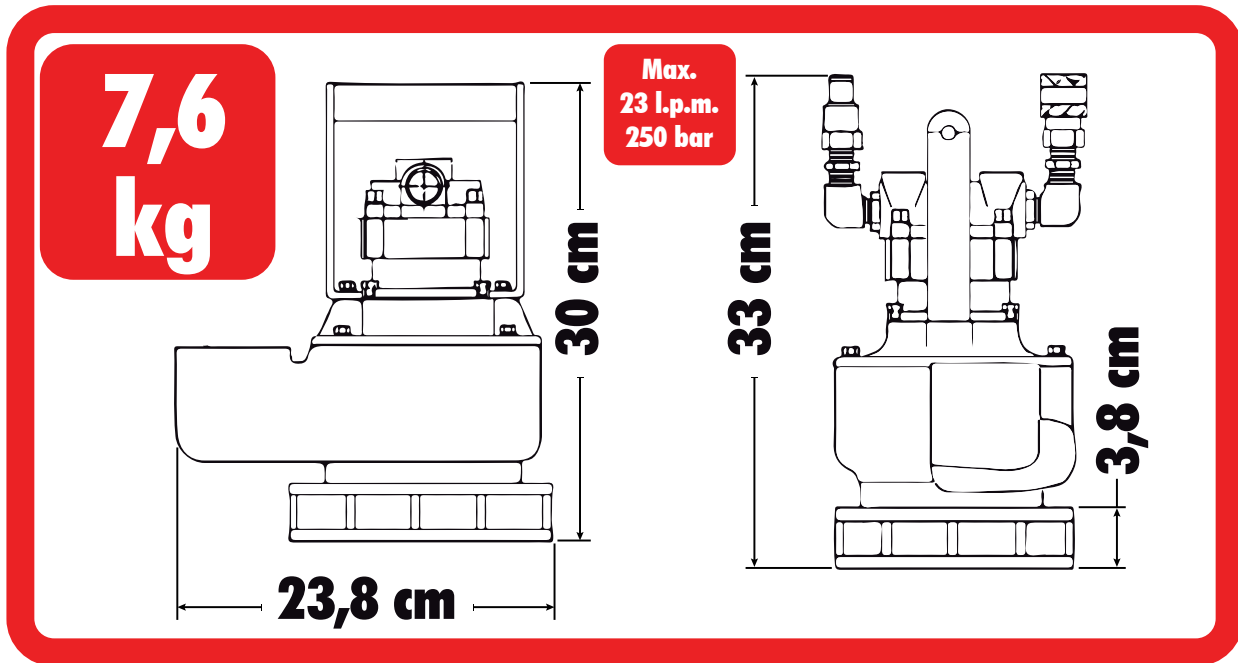
- Eine Tauchpumpe, die nicht benutzt wird, ist immer in einer sicheren und trockenen Stelle aufzubewahren.
- Immer Schläuche, Kupplungen und Ersatzteile im übrigen verwenden, die von HEPP² anerkannt sind. Die Schläuche korrekt montieren, so daß die Pumpe in richtiger Richtung läuft. Wenn die Pumpe in verkehrter Richtung läuft, besteht die Gefahr für Defekte, die nicht von der Garantie gedeckt sind.
- Vor Anschluß alle Kupplungen reinigen.
- Vor Ankupplung oder Abkupplung der Tauchpumpe immer den hydraulischen Kreislauf abstellen. Wenn nicht, können die Schnellkupplungen beschädigt oder das hydraulische System überhitzt werden.

Dimensions

imperial (US)



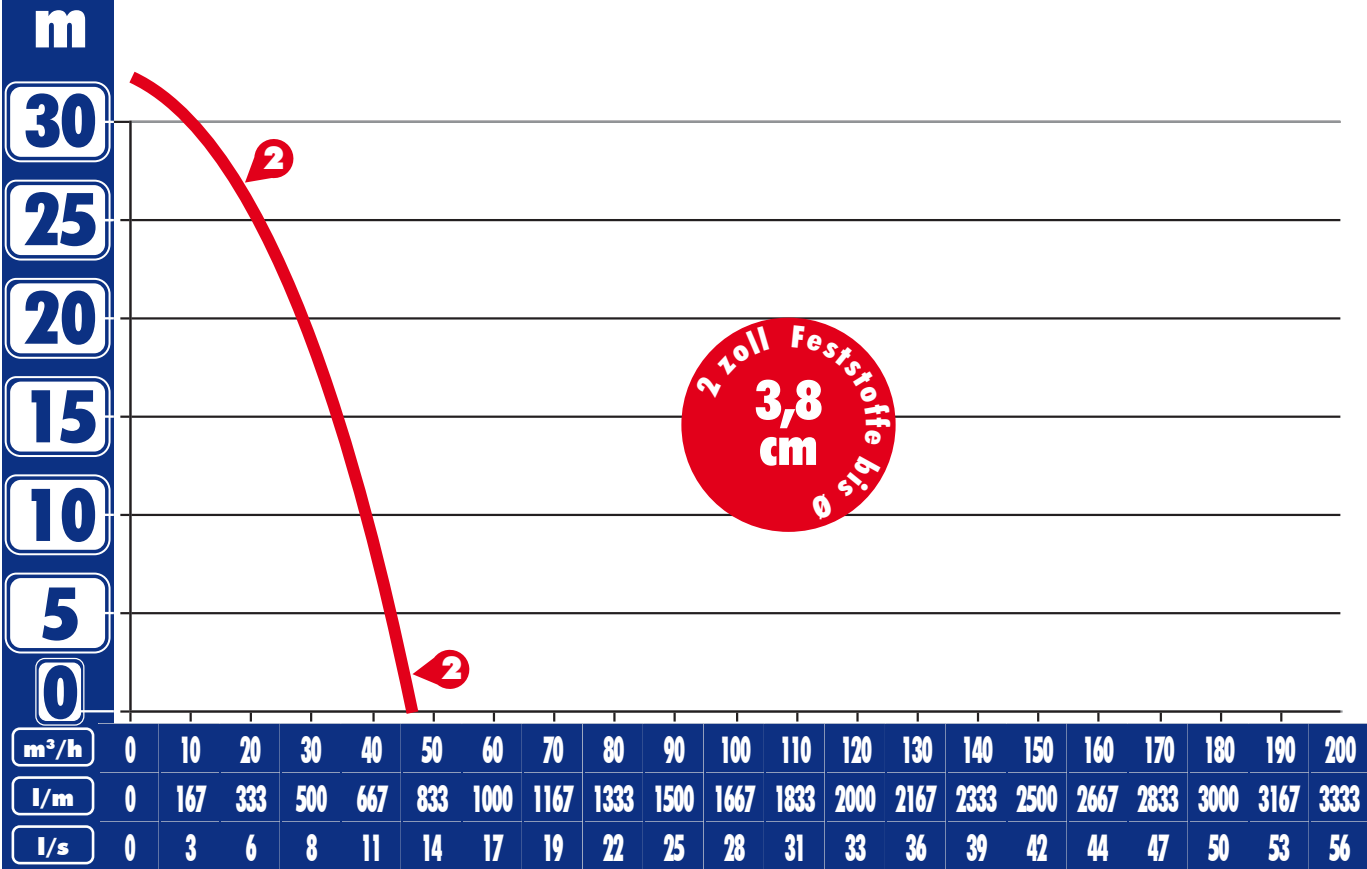
metric



Pumpleistung

Kennlinien 2 Zoll Tauchpumpe

2 Zoll ————— **23 l.p.m. bei 250 bar**



Tauchpumpen sind perfekte Werkzeuge für das Pumpen von allen Flüssigkeiten – besonders verschmutzten Flüssigkeiten.

Die Pumpen sind VORTEX Pumpen, die für das Pumpen von verschmutzten Flüssigkeiten speziell gebaut sind, ohne daß extra Wartung notwendig ist oder die Lebensdauer der Pumpe und deren Komponente verringert wird.

Die 2" Pumpe Körner bis zu $\varnothing 38$ mm. Die Pumpe läßt sich in vielen Zusammenhängen einsetzen, und hier ist speziell zu erwähnen, daß mit der Tauchpumpe keine Funkenbildung entstehen wird. Die Pumpe ist so konstruiert, daß sie leer

laufen kann, ohne beschädigt zu werden.

100% 
Trocken-
lauffähig

Technische Daten

	2" Pumpe metrisch	2" Pump imperial (US)
Gewicht ohne Schläuche:	7,7 kg	16.97 lbs
Ölmenge:	20-25 l.p.m.	5-6 gallons/minute
Betriebsdruck nominell:	120-150 bar	1,740-2,175 PSI
Druckbegrenzungsventil in Antriebsquelle:	Max. 250 bar	3,626 PSI
Max. Staudruck in Rückleitung:	40 bar	580 PSI
Max. Öltemperatur:	80°C	176° F
Max. Wassertemperatur:	80°C	176° F
Max. Körnergröße:	ø38 mm	1 ½ inch
Max. Pumpenkapazität:	46 m ³ /hour	12,151 gallons/hour
Max. Förderhöhe:	34 m	110 ft
Anschluß Wasserschlauch:	2" Gewinde innen NPT	2" thread internal NPT
Darf leer laufen:	Ja	Yes

Ölmenge und Druck

Ihre neue Tauchpumpe ist für eine bestimmte Ölmenge, einen bestimmten Betriebsdruck und einen maximalen Druck ausgelegt.

Eine zu hohe Ölmenge und/oder ein zu hoher Druck haben eine Überlastung der Tauchpumpe zur Folge und bedeuten, daß Ihr neue Tauchpumpe nicht die beabsichtigte Lebensdauer haben wird, und daß Ihre Service- und Reparaturkosten zu hoch werden.

Es ist sehr wichtig zu kontrollieren, daß die Tauchpumpe nicht mit einer größeren Ölmenge als vorgeschrieben arbeitet, daß der Betriebsdruck korrekt ist, und daß der maximal erlaubte Druck nicht überschritten werden kann.

Nützliche Informationen über die Tauchpumpe

Die Tauchpumpe ist kompakt und leicht und hat eine große Leistung. Die 2" Pumpe wiegt nur 7,7 kg und pumpt bis zu 26 m³ pro Stunde. Nur hydraulische Tauchpumpen haben eine solche hohe Leistung im Verhältnis zur Größe.

Die Pumpe kann auch an Bagger oder andere Maschinen angeschlossen werden. Wir empfehlen Ihnen hier den Gebrauch eines Ölmengenteilers, der gegen eine zu hohe Ölmenge, einen zu hohen Druck und rückwärtige Rotation schützt.

Beim Betrieb in empfindlichen Umgebungen, sollten Sie nur biologisch abbaubare Öle verwenden.

Startanweisung

STARTEN

- Einen Wasserschlauch anschließen.
- Schläuche anschließen – Vor Anschluß Kupplungen reinigen.
- Vor dem Pumpenanfang, festen Fuß fassen.
- Die Pumpe ins Wasser versenken. Dafür sorgen, daß der Schlauch fixiert ist.
- Die Antriebsquelle auf "ON" setzen.

STOPPEN

- Die Antriebsquelle auf "OFF" stellen.

Anschluß an hydraulische Antriebsquellen

Die Tauchpumpe läßt sich an verschiedene hydraulische Antriebsquellen anschließen, wie z. B. Bagger, LKWs, Lader, Schlepper usw., und natürlich auch an Hydraulikaggregate von HEPP², deren Design Ihrer neuen Tauchpumpe die optimalen Betriebsbedingungen sichert.

Es ist wichtig, daß der Tauchpumpe die korrekte Ölmenge und der korrekte Druck zugeführt werden. Siehe eventuell das Typenschild.

Die Ölmenge und den Betriebsdruck mittels eines Prüfgeräts kontrollieren. Das Prüfgerät muß mit Manometer, Ölmenge-messer und Absperrventil ausgestattet sein.



Sie müssen zusichern:

- daß die Ölmenge nicht zu hoch ist
- daß der Betriebsdruck nicht zu hoch ist
- daß der Staudruck in der Rückleitung nicht zu hoch ist
- daß das Druckbegrenzungsventil nicht höher als 250 bar eingestellt ist
- daß der Innendurchmesser der Schläuche groß genug ist (min. 1/2")
- daß alle Kupplungen in Ordnung sind
- daß die Antriebsquelle mit einem Ölfilter von min. 25 Mikron ausgestattet ist

Schläuche mit einem zu kleinen Innendurchmesser und/oder defekte Kupplungen können verursachen, daß die Tauchpumpe mit falschem Betriebsdruck arbeitet.

Ihr Händler kann Ihnen behilflich sein, dies zu kontrollieren.

Ist die Leistung der Antriebsquelle zu hoch:

- muß sie korrekt eingestellt werden
- oder Sie können einen Ölmenge-teiler einsetzen, der Ihre Tauchpumpe gegen Überlastung schützt
- oder Sie können eine unsere Hydraulikaggregate wählen. Ihr Händler kann Ihnen bei der Wahl des richtigen Hydraulikaggregates beraten.

Im Zweifelsfall kontaktieren Sie bitte Ihren Händler.

Service und Wartung

Service/Wartung	Täglich	Wöchentlich	Jährlich
Schnellkupplungen kontrollieren und sorgfältig reinigen	X		
Hydraulikschläuche kontrollieren	X		



NB. Bei Service/Reparatur ist es sehr wichtig, daß die Schnellkupplungen korrekt montiert werden.

Öltypen

Die Tauchpumpe verwendet standard Hydrauliköle, d.h. alle Mineralöle und Bioöle, die folgende Werte einhalten:

Viskosität empfohlen:	20-40 cSt
Viskosität zulässig:	15-1000 cSt
Viskositätsindex:	Min. 100
Temperaturbereich:	-20° to +70° C

Bei der Verwendung von Bio-Öl empfehlen wir Öle aus Rapsbasis, denn andere Öle können gegen Teile der Pumpe aggressiv sein.

Garantiebedingungen

Wir gewähren 12 Monate Garantie von der Inbetriebnahme – jedoch maximal 18 Monate nach Lieferung.

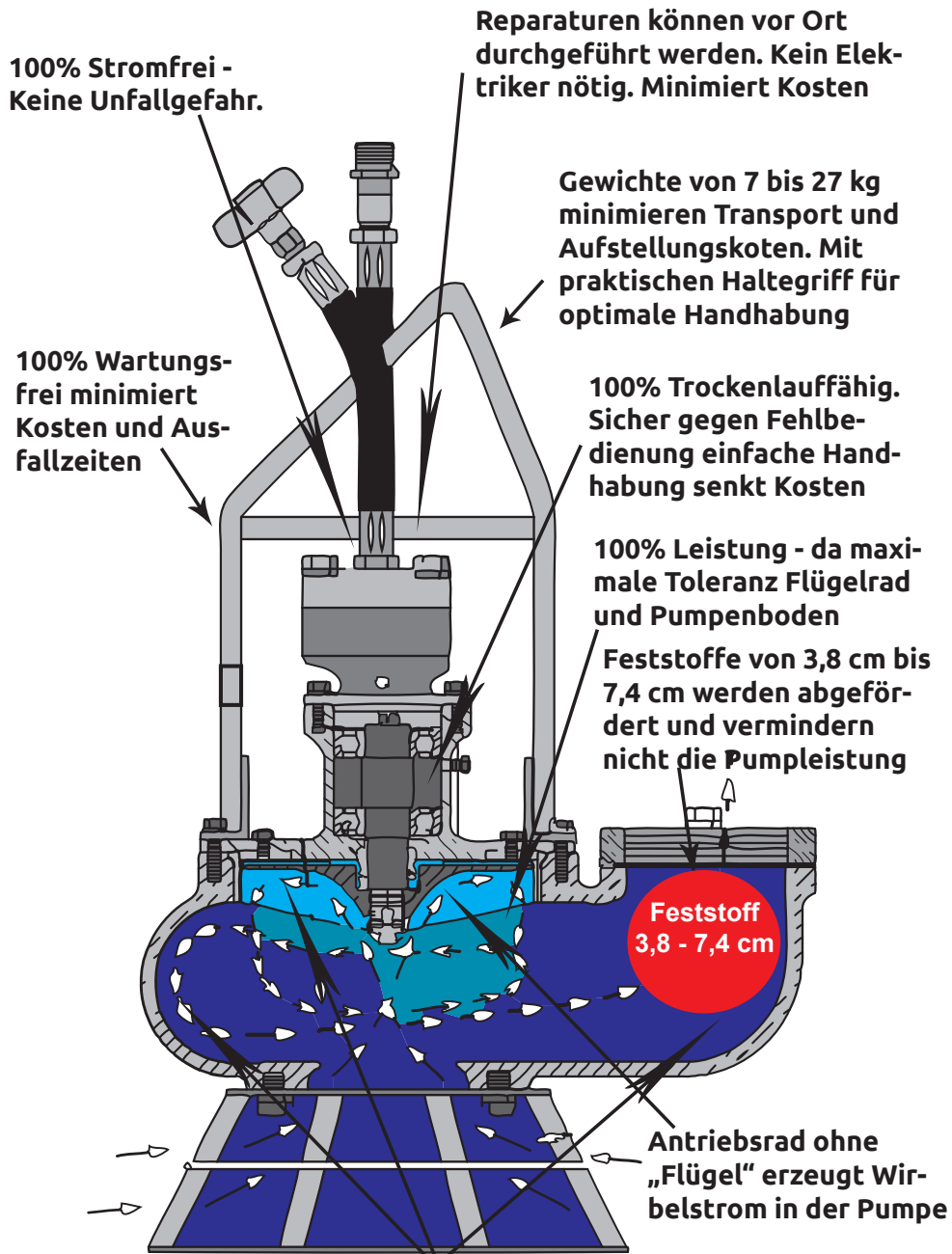
Die Garantie umfaßt Fehler, die auf Konstruktions- oder Herstellungsfehler zurückzuführen sind.

Fehler aufgrund falscher Bedienung, falscher Handhabung, fehlender Wartung oder ähnliches werden nicht als Garantie angenommen.

Die Garantie umfaßt die benötigten Teile und die durchschnittliche Richtzeit für Reparaturen.

Für weitere Garantiedetails fragen Sie bitte Ihren Händler.

Das Votex System - die Physik dahinter



Wirbelstrom drückt Feststoffe an Pumpenrand. Schmutzwasser mit abrasiven Bestandteilen kommt kaum in Berührung mit Pumpenrad. Dies vermindert entscheidend den Verschleiß und die Unterhaltskosten.

Dunkelbau = hoher Anteil abrasiver Stoffe

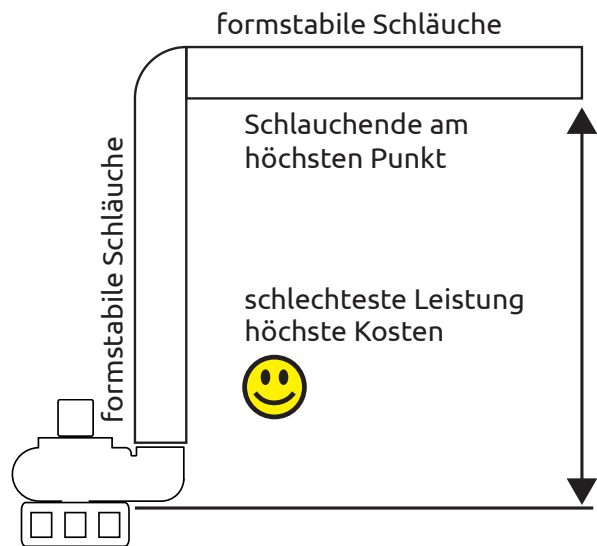
Mittelbau = mittlerer Anteil abrasiver Stoffe

Hellblau = niedriger Anteil abrasiver Stoffe

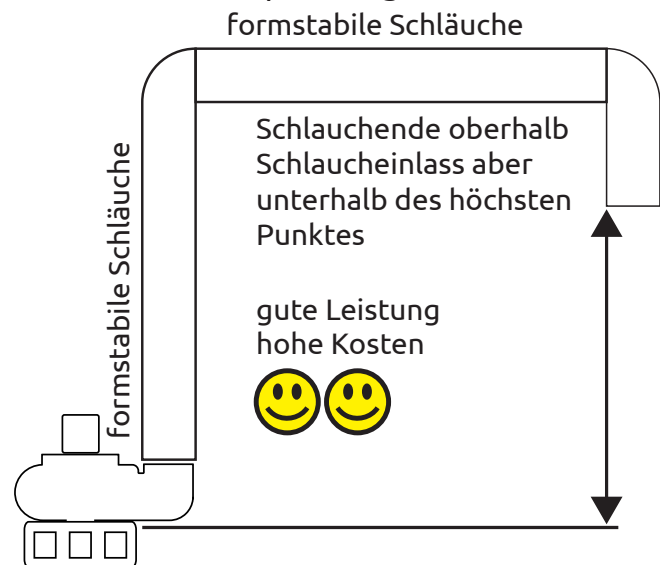
Tipps und Tricks

Zur Maximierung der Pumpleistung und zur Minimierung der Kosten bitte beachten Sie folgendes:

- Verwenden Sie formstabile Schläuche.
- **Minimieren Sie die Pumphöhe.**
- Wenn möglich sollte sich das Schlauchende unterhalb des Schlaucheingangs befinden.



Verringern Sie die Auslasshöhe des Schlauchendes für mehr Pumpleistung.



Verwenden Sie zusätzliche formstabile Schläu-

che für eine bessere Pumpleistung
formstabile Schläuche



Platzieren Sie das Schlauchende unterhalb des Schlauchanfangs und Sie erhalten die maximale Leistung. Sobald der Schlauch mit Wasser gefüllt ist pumpt das System weiter auch wenn die Pumpe angehalten wird.

Das Wasser läuft ohne zusätzliche Energiezufuhr durch das Schlauchsystem.

